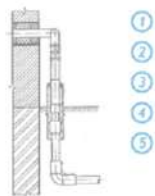
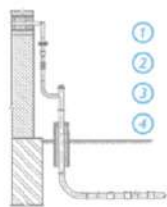




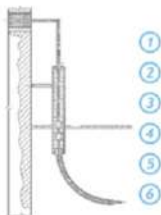
Полиэтиленовый ввод,
выполненный свободным
изгибом трубы



Стальной цокольный ввод



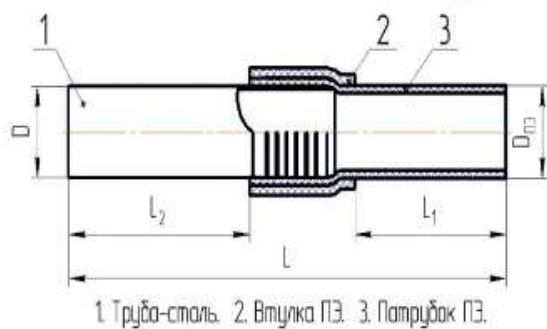
Полиэтиленовый ввод,
выполненный при помощи
отвода с ЭИ



- 1 - стальной участок цокольного ввода
- 2 - переход "сталь-полиэтилен"
- 3 - полиэтиленовый газопровод
- 4 - футляр
- 5 - полиэтиленовый футляр изогнутый
- 6 - отвод с ЭИ
- 7 - электроизолирующее устройство



Наименование	Вес, кг		
	2м x 1м	2м x 1,5м	2м x 2м
1. ЦВПС-Г ЦОКОЛЬНЫЙ ВВОД ПОЛИЭТИЛЕН-СТАЛЬ Г-ОБРАЗНЫЙ, ИЗОЛЯЦИЯ - ПОЛИЛЕН			
ЦВПС-Г 32x25 ПЭ 100 SDR11 (ст. ГОСТ 3262)	6,41	7,60	8,92
ЦВПС-Г 32x32 ПЭ 100 SDR11 (ст. ГОСТ 8732)	5,79	6,86	8,05
ЦВПС-Г 40x32 ПЭ 100 SDR11 (ст. ГОСТ 3262)	7,75	9,19	11,35
ЦВПС-Г 63x57 ПЭ 100 SDR11 (ст. ГОСТ 10705)	13,08	14,80	17,32
ЦВПС-Г 90x89 ПЭ 100 SDR11 (ст. ГОСТ 10705)	20,27	24,06	28,10
ЦВПС-Г 110x108 ПЭ 100 SDR11 (ст. ГОСТ 10705)	28,64	33,92	39,52
ЦВПС-Г 160x159 ПЭ 100 SDR11 (ст. ГОСТ 10705)	52,81	62,28	72,36
ЦВПС-Г 225x219 ПЭ 100 SDR11 (ст. ГОСТ 10705)	89,39	104,95	121,51
ЦВПС-Г 315x273 ПЭ 100 SDR11 (ст. ГОСТ 10705)	173,10	203,52	180,68
2. ЦВПС-ГЭ ЦОКОЛЬНЫЙ ВВОД ПОЛИЭТИЛЕН – СТАЛЬ Г-ОБРАЗНЫЙ ИЗОЛЯЦИЯ - ЭКСТРУДИРОВАННЫЙ ПЭ			
ЦВПС-ГЭ 32x25 ПЭ 100 SDR11 (ст. ГОСТ 3262)	6,48	7,67	8,99
ЦВПС-ГЭ 32x32 ПЭ 100 SDR11 (ст. ГОСТ 8732)	5,86	6,93	8,12
ЦВПС-ГЭ 63x57 ПЭ 100 SDR11 (ст. ГОСТ 10705)	13,25	14,97	17,49
ЦВПС-ГЭ 90x89 ПЭ 100 SDR11 (ст. ГОСТ 10705)	20,52	24,31	28,35
ЦВПС-ГЭ 110x108 ПЭ 100 SDR11 (ст. ГОСТ 10705)	28,99	34,27	34,87
3. ЦВПС-Г ЦОКОЛЬНЫЙ ВВОД ПОЛИЭТИЛЕН – СТАЛЬ Г-ОБРАЗНЫЙ С ПЕРЕХОДОМ			
ЦВПС-Г 63x57x25 ПЭ 100 SDR11 Изоляция - полилен, сталь ГОСТ 10705, патрубок Ду 25 – 0,7м	14,90	16,67	19,19
ЦВПС-ГЭ 63x57x25 ПЭ 100 SDR11 Изоляция - экструдированный ПЭ, сталь ГОСТ 10705, патрубок Ду 25 – 0,7м	15,06	16,79	19,31
ЦВПС-Г 63x57x32 ПЭ 100 SDR11 Изоляция - полилен, сталь ГОСТ 10705, патрубок d 32 – 0,7м	15,34	17,11	19,63
ЦВПС-ГЭ 63x57x32 ПЭ 100 SDR11 Изоляция - экструдированный ПЭ, сталь ГОСТ 10705, патрубок d 32 – 0,7м	15,55	17,23	19,75



Трубы стальные dy по ГОСТ 3262-75 ;
 * - по ГОСТ 8732-78 и ГОСТ 8734-75 ;
 остальные - по ГОСТ 10704-91 .
 Трубы полиэтиленовые по ГОСТ Р 50838-2009 .



Обозначение	$D_{пз}$, мм	D , мм	L , мм	L_1 , мм	L_2 , мм	Масса, кг
НС 32/25	32	$dy25$	640	270	280	0,98
НС 32/32	32	32*	640	270	280	1,12
НС 40/32	40	$dy32$	640	270	280	1,30
НС 40/38	40	38*	640	270	280	1,30
НС 50/40	50	$dy40$	640	270	280	1,65
НС 63/57	63	57	615	245	255	2,10
НС 75/76	75	76	585	200	235	3,00
НС 90/89	90	89	585	200	235	3,88
НС 110/108	110	108	570	200	220	4,74
НС 125/108	125	108	570	200	220	5,43
НС 140/133	140	133	610	235	210	7,68
НС 160/159	160	159	655	195	210	10,98
НС 180/159	180	159	655	195	210	14,26
НС 200/168	200	168	655	195	210	15,45
НС 225/219	225	219	830	225	290	26,54