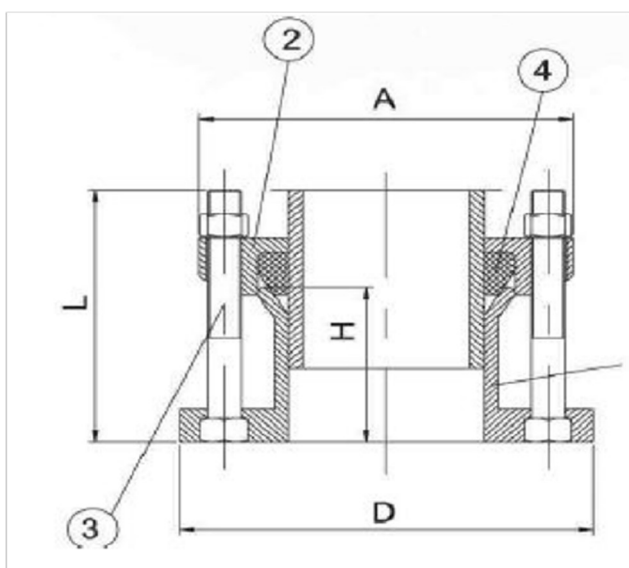


МУФТА С ФЛАНЦЕМ

Для стальных и чугунных труб

(PN10/16) DN50
– DN600



№	Часть	Материал
1	Корпус	Высокопрочный чугун GJS500
2	Обжимное кольцо	Высокопрочный чугун GJS500
3	Болты и гайки	Сталь 8.8
4	Уплотнение	Эластомер EPDM/NBR
	Зубчатое кольцо	Ms 58 (от DN 300 Rg7)

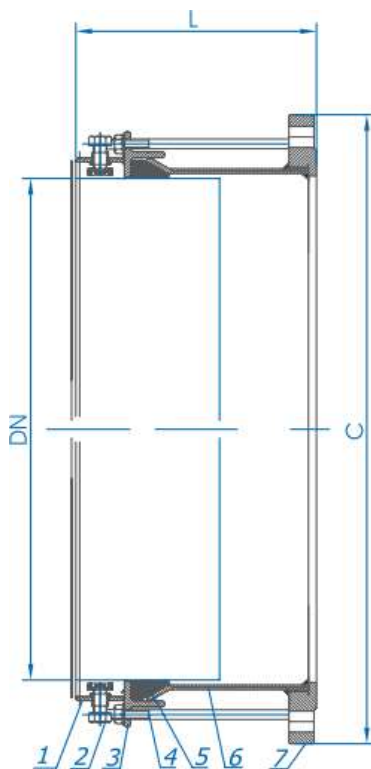
Габаритные размеры и вес

DN	PN	Обжимной диаметр	Болты		A	D	H	Вес, кг
			L	Кол-во				
50		59-72	125	2	165	165	78	3.5
65		72-85	125	2	185	190	78	3.9
80		88-103	125	4	185	216	78	4.5
100		109-128	125	4	218	225	78	6
125		132-146	125	4	250	288	78	7
150		151-181	125	4	272	288	78	7.8
200		218-235	130	4	335	345	78	12
250		272-289	130	6	405	455	85	14.5
300		315-332	130	6	460	455	85	18.5
350		374-391	150	8	510	520	108	41.5
400		418-435	160	8	580	580	108	51.2
450		480-500	160	10	620	640	108	61.6
500		527-544	180	10	690	715	114	68.2
600		630-650	180	10	820	840	114	82.5
700	10	720						
700	16	720						
800	10	820						
800	16	820						
900	10	920						
900	16	920						
1000	10	1220						
1000	16	1220						

**МУФТА С ФЛАНЦЕМ
Для ПНД труб**

**(PN10, PN16) DN300
– DN1200**





Спецификация

- 1 – Обруч стальной.
- 2 – Прижим М16.
- 3 – Обруч тавровый.
- 4 – Шпилька, гайка, шайба.
- 5 – Уплотнитель.
- 6 – Втулка
- 7 – Фланец ISO.

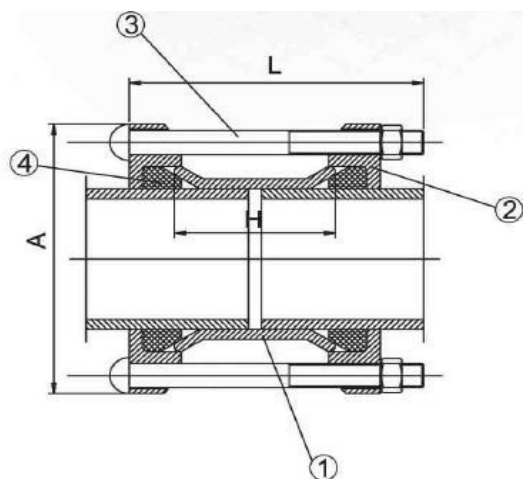
Габаритные размеры и вес

Диаметр фланца	Диаметр трубы	Высота	Ширина	Вес, кг
Дн, мм	Д, мм	С, мм	Л, мм	
300	355	490	270	28
350	355	505	270	32
350	400	565	270	35
400	400	565	270	36
400	455	610	270	41
450	500	656	270	44
500	500	656	270	48
500	560	656	270	50

**МУФТА СОЕДИНИТЕЛЬНАЯ
Для стальных и чугунных труб**

**(PN10/16)
DN50 – DN1000**





№	Часть	Материал
1	Средняя часть	Сталь
2	Обжимное кольцо	Высокопрочный чугун GJS500
3	Болты и гайки	Сталь 8.8
4	Уплотнение	Резина EPDM/NBR

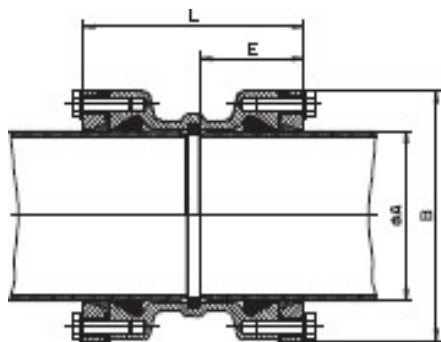
Габаритные размеры и вес

DN	Обжимной диаметр	Болты		A	H	Вес, кг
		L	Кол-во			
50	59-72	M12x180	2	165	98	3
65	72-85	M12x180	2	185	98	4
80	88-103	M12x180	4	185	98	4.1
100	109-128	M12x180	4	218	98	4.8
100	93-117	-	-	-	-	-
125	132-146	M12x200	4	250	98	6.3
150	159-182	M12x200	4	272	98	7.2
200	218-235	M12x220	4	135	130	12.5
250	272-289	M12x220	6	135	130	19
300	315-332	M12x220	8	135	130	22
350	374-391	M16x240	8	510	130	33
400	418-435	M16x240	8	580	130	38.5
450	480-500	M16x240	10	640	130	47.3
500	527-544	M16x240	10	690	130	57.2
600	630-650	M16x260	10	790	130	71.5
700						
800						
900						
1000						

МУФТА СОЕДИНИТЕЛЬНАЯ для ПЭ/ПВХ труб

(PN10/16) DN50 – DN300





Габаритные размеры и вес

D	Диаметр трубы	L	E	B	Вес
50	63	170	80	12	3,
65	75	170	80	13	4,
80	90	180	80	15	5,
100	110	180	80	17	6,
125	140	190	80	19	7,
150	160	220	100	23	12,
200	225	260	120	31	26,
250	250	300	140	34	33,
300	315	350	170	42	58,

**ДЕМОНТАЖНАЯ ВСТАВКА
(PN10, PN16, PN25)
DN 50 – DN 1200 (до 3000)**



№	Наименование	Материал
1	Гайка	Оцинкованная сталь
2	Фланец внутренней вставки	Чугун GGG 40/50
3	Промежуточный фланец вставки	Чугун GGG 40/сталь
4	Уплотнение	Резина EPDM/NBR
5	Фланец внешней вставки	Чугун GGG 40/50
6	Ответный фланец водовода	
7	Ответный фланец водовода	
8	Болт	Оцинкованная сталь

Страница 3 / 4

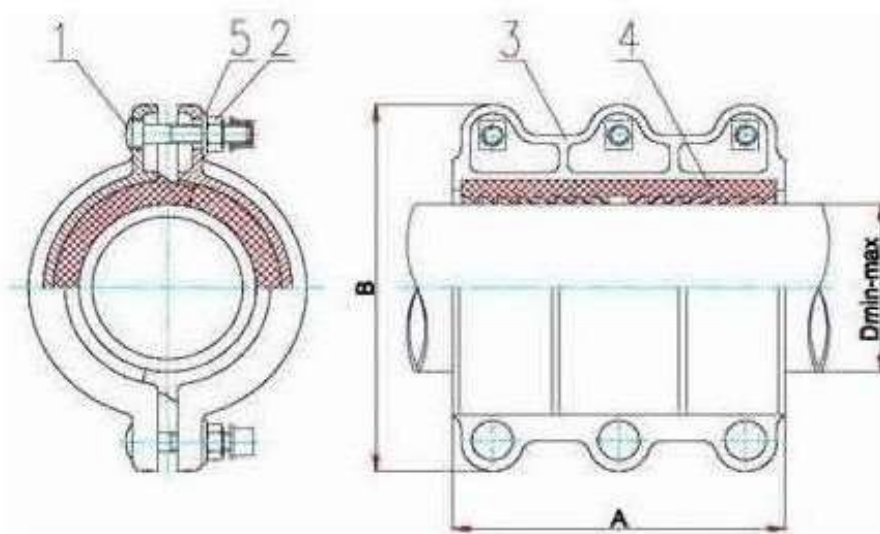
DN	PN10					PN16					PN25				
	L	F	n-M	K	Вес	L	F	n-M	K	Вес	L	F	n-M	K	Вес
80	200	310	8-M16	160	18	200	350	8-M16	160	18	-	-	-	-	-
100	200	310	8-M16	180	20	200	350	8-M16	180	20	220	340	8-M20	190	32
125	200	310	8-M16	210	24	200	350	8-M16	210	24	220	370	8-M24	220	43
150	200	320	8-M20	240	30	200	350	8-M20	240	30	230	370	8-M24	250	52
200	220	340	8-M20	295	42	220	380	12-M20	295	45	230	370	12-M24	310	76
250	220	370	12-M20	350	62	230	400	12-M24	355	66	250	410	12-M27	370	108
300	220	410	12-M20	400	67	250	420	12-M24	410	84	250	410	16-M27	430	129
350	230	410	16-M20	460	85	260	440	16-M24	470	107	270	480	16-M30	490	196
400	230	430	16-M24	515	105	270	460	16-M27	525	142	280	500	16-M33	550	212
450	250	430	16-M24	590	130	-	-	-	-	-	280	480	20-M33	600	281
500	260	450	20-M24	620	145	280	490	20-M30	650	200	300	500	20-M33	660	290
600	260	480	20-M27	725	200	300	520	20-M33	770	305	320	520	20-M36	770	389
700	260	480	24-M27	840	240	300	520	24-M33	840	321	340	530	24-M39	875	505
800	290	520	24-M30	950	275	320	550	24-M36	950	469	360	600	24-M45	990	690
900	290	520	28-M30	1050	350	320	560	28-M36	1050	535	380	600	28-M45	1090	920
1000	290	560	28-M33	1160	460	340	600	28-M39	1170	698	400	650	28-M52	1210	1257
1100	310	560	28-M36	1240	570	360	650	28-M45	1260	864	420	690	28-M52	1310	1605
1200	320	600	32-M36	1380	795	360	650	32-M45	1390	1070	450	720	32-M52	1420	1870
До 3000	По запросу														

**Ремонтная муфта двусоставная
DN80 – DN300**



Размеры и вес ремонтных муфт

DN	Dmin - Dmax, мм	A, мм	B, мм	Вес, кг
80	98	225	219	10
100	118	225	246	12
150	170	225	291	14
200	222	310	352	26
250	274	310	420	37
300	326	310	471	41



Устройство и материалы

Детали	Материалы
Корпус	Высокопрочный чугун GGG50
Болты, гайки, шайбы	Оцинкованная сталь
Уплотнение	EPDM
Покрытие	Эпоксидное порошковое от 250мкр